

# EUREKA®

## Upright Vacuum Cleaner

Household Type

**Owner's Guide 2940-2969 Series**

**2970-2999 Series**

## Aspiradora Vertical

para el hogar

**Guía del Propietario –**

**Series 2940-2969**

**Series 2970-2999**

### **IMPORTANT**

**Do not return this product to the store. For assembly problems or questions contact:** Eureka's Customer Service Division toll free at 1-800-282-2886\* 8 a.m. to 7:30 p.m., (CST), Monday - Friday and 10 a.m. to 6:30 p.m. Saturday.

**For replacement of broken or missing items to be shipped direct to you, call 1-800-282-2886 or visit our web site, [www.eureka.com](http://www.eureka.com).**

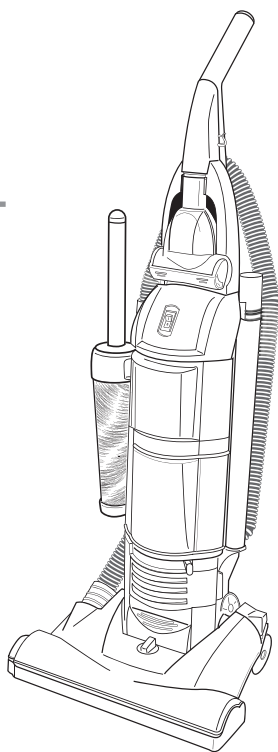
**\*In Mexico call (55) 5343-4384.**

### **IMPORTANTE**

**No devuelva esta producto al negocio donde lo compró. En caso de problemas de armado o si tiene preguntas, contacte a la División de Atención al Cliente de Eureka, llamando gratis al 1-800-282-2886\*, de 8 a.m. a 7:30 p.m., hora estándar central, de lunes a viernes, y de 10 a.m. a 6:30 p.m. los sábados.**

**Para reponer piezas rotas o faltantes a ser enviadas directamente a usted, llame al 1-800-282-2886 o visite nuestro sitio de internet [www.eureka.com](http://www.eureka.com).**

**\*En México llame al (55) 5343-4384.**



**Please Retain**

We suggest you record the model, type and serial numbers below. They are located on the silver rating plate on your cleaner. For prompt and complete service information, always refer to these numbers when inquiring about service.

Model & Type \_\_\_\_\_

Serial No. \_\_\_\_\_

**It is also important to keep your receipt as proof of date of purchase.**

**Por favor guarde esta información**

Sugerimos que registre a continuación los números del modelo, tipo y serie. Encontrará esta información en la placa de datos plateada en su aspiradora. Para obtener información completa y rápida en cuanto al servicio de reparaciones y partes de esta aspiradora, refiérase siempre a estos números.

Modelo y tipo \_\_\_\_\_

No. de serie \_\_\_\_\_

**También es importante guardar su recibo para tener prueba de la fecha de compra.**

**Index**

Important Safeguards ..... 3  
 Parts List ..... 5  
 How to Assemble ..... 5-6  
 How to Use ..... 7-8  
 Routine Maintenance ..... 9-11  
 Periodic Maintenance ..... 12-15  
 Problem Solving ..... 16  
 Warranty ..... 18  
 Customer Order Form ..... Back cover

**General Information**

Use the cleaner to pick up dirt and dust particles. Avoid picking up hard or sharp objects that could damage the vacuum cleaner.

**Service Information**

The instructions in this booklet serve as a guide to routine maintenance. For additional service information, telephone our toll free number for the nearest Eureka Authorized Warranty Station. **You should know the model, type and serial number or date code when you call:**

**USA: 1-800-282-2886**

**Mexico: (55) 5343-4384**

**Canada: 1-800-282-2886**

**www.eureka.com**

If you prefer, you can write to: Electrolux Home Care Products North America, Service Division. P.O. Box 3900, Peoria, IL 61612, USA. In Canada write to Electrolux Home Care Products North America, 5855 Terry Fox Way, Mississauga, Ontario L5V 3E4. Refer to The Eureka Limited Warranty for complete service information.



**DO NOT OIL** the motor or the brushroll. The motor and brushroll are permanently sealed and lubricated.

**Thermal Cut Off**

This vacuum cleaner has a special thermostat that protects the cleaner in case of motor overheating. If the cleaner suddenly shuts off, push the on/off switch off (O) and unplug the cleaner. Check the cleaner for a possible source of overheating such as a full dust cup, a blocked hose or clogged filter. If these conditions are found, fix them and wait at least 30 minutes before attempting to use the cleaner. After the 30 minute period, plug the cleaner back in and push the on/off switch on (I). If the cleaner still does not run, then take it to a Eureka Authorized Service Center for repair.

**Índice**

Precauciones Importantes ..... 4  
 Lista de Partes ..... 5  
 Cómo Armala ..... 5-6  
 Cómo Usarla ..... 7-8  
 Mantenimiento Rutinario ..... 9-11  
 Mantenimiento Periódico ..... 12-15  
 Resolviendo Problemas ..... 17  
 Garantía Limitada ..... 19  
 Formulario de Pedido del Cliente ..... Contratapa

**Información General**

Use la aspiradora para recoger suciedad y partículas de polvo. Evite aspirar objetos duros o filosos que pudieran dañar la aspiradora.

**Información sobre servicio**

Las instrucciones en este manual son una guía para el mantenimiento diario. Si necesita información adicional sobre la oficina autorizada de garantía de Eureka, llame a nuestro número de teléfono gratuito. **Debe saber los números de modelo y tipo cuando llama:**

**EE. UU.: 1-800-282-2886**

**México: (55) 5343-4384**

**Canadá: 1-800-282-2886**

**www.eureka.com**

Si lo prefiere, puede escribirnos a: Electrolux Home Care Products North America, Service Division. P.O. Box 3900, Peoria, IL 61612, USA. En Canadá, a: Electrolux Home Care Products North America, 5855 Terry Fox Way, Mississauga, Ontario L5V 3E4. Refiérase a la Garantía de Eureka donde encontrará información completa sobre el servicio de reparaciones y partes a fin de recibir un servicio inmediato y completo.



**NUNCA PONGA ACEITE** en el motor ni en el cepillo circular. Los cojinetes están permanentemente lubricados y sellados herméticamente.

**Corte térmico automático**

Esta aspiradora tiene un termostato especial que la protege en el caso de que se recaliente el motor. Si la aspiradora se apaga súbitamente, accione el interruptor de corriente (O) y desenchufe la aspiradora. Revise la aspiradora para encontrar la razón del recalentamiento como ser el recipiente para polvo lleno, la manguera obstruida o el filtro tapado. Si encuentra una de estas condiciones, solúciónelas y espere por lo menos 30 minutos antes de intentar usar la aspiradora. Después del periodo de 30 minutos, vuelva a enchufar la aspiradora y accione el interruptor de corriente (I). Si la aspiradora todavía no funciona, llévela al Centro autorizado de reparaciones y partes de Eureka.

# IMPORTANT SAFEGUARDS

When using an electrical appliance, basic precautions should always be followed, including the following:

**READ ALL INSTRUCTIONS BEFORE USING THIS VACUUM CLEANER.**

## WARNING

**To reduce the risk of fire, electric shock, or injury:**

- Do not use outdoors or on wet surfaces.
- **Do not leave vacuum cleaner when plugged in.** Turn off the switch and unplug the electrical cord when not in use and before servicing.
- Do not allow to be used as a toy. Close attention is necessary when used by or near children.
- Use only as described in this manual. Use only manufacturer's recommended attachments.
- Do not use with damaged cord or plug. If vacuum cleaner is not working as it should, has been dropped, damaged, left outdoors, or dropped into water, have unit serviced before using.
- Do not pull or carry by cord, use cord as a handle, close a door on cord, or pull cord around sharp edges or corners. Do not run vacuum cleaner over cord. Keep cord away from heated surfaces.
- Do not use extension cords or outlets with inadequate current carrying capacity.
- Turn off all controls before unplugging.
- Do not unplug by pulling on cord. To unplug, grasp the plug, not the cord.
- Do not handle plug or vacuum cleaner with wet hands.
- Do not put any object into openings. Do not use with any opening blocked; keep free of dust, lint, hair, and anything that may reduce airflow.
- This vacuum cleaner creates suction and contains a revolving brushroll. Keep hair, loose clothing, fingers, and all parts of body away from openings and moving parts.
- Do not place cleaner on furniture, as the brushroll may cause damage. Place cleaner on floor with the handle in the storage (upright) position while using attachments.
- Use extra care when cleaning on stairs.
- Do not pick up anything that is burning or smoking, such as cigarettes, matches, or hot ashes.
- Belt pulleys can become hot during normal use. To prevent burns, avoid touching the belt pulley when servicing the drive belt.
- Do not use to pick up flammable or combustible liquids such as gasoline, or use in areas where they may be present.
- Store your cleaner indoors in a cool, dry area.
- Keep your work area well lit.
- Unplug any electrical appliances before vacuuming them.
- Unplug before connecting the turbine nozzle.
- Do not use without dust bag or filter in place.

## SAVE THESE INSTRUCTIONS

**To reduce the risk of electric shock**, this appliance has a polarized plug (one blade is wider than the other). This plug will fit in a polarized outlet only one way. If the plug does not fit fully into the outlet, reverse the plug. If it still does not fit, contact a qualified electrician to install the proper outlet. Do not change the plug in any way.

# PRECAUCIONES IMPORTANTES

Cuando utilice un electrodoméstico, deberá tener ciertas precauciones básicas, incluyendo las siguientes:

**LEA TODAS LAS INSTRUCCIONES ANTES DE USAR ESTA ASPIRADORA.**

## ADVERTENCIA

### Para reducir el riesgo de incendio, descarga eléctrica o lesiones:

- No use a la intemperie ni sobre superficies mojadas.
- **No deje la aspiradora enchufada sin supervisión.** Apague el interruptor y desenchufe el cordón eléctrico cuando no esté en uso y antes de hacerle mantenimiento.
- No permita que se use como juguete. Preste mucha atención cuando este producto sea usado por niños o cerca de ellos.
- Use este electrodoméstico únicamente como se describe en este manual. Sólo utilice los accesorios que aconseja el fabricante.
- No use este producto si el cordón o el enchufe están dañados. Si la aspiradora no funciona bien, se ha dejado caer, está dañada, se ha dejado en el exterior o se ha dejado caer en agua, haga que se le realice servicio antes de usarla.
- No tire del cordón eléctrico, ni tire de la aspiradora por el cordón, ni use el cordón como manija, tampoco cierre una puerta sobre el cordón o tire del cordón alrededor de bordes o esquinas afiladas. No pase la aspiradora sobre el cordón. Mantenga el cordón alejado de superficies calientes.
- No use cordones de extensión o tomacorrientes que no sean de la capacidad adecuada.
- Apague todos los controles antes de desenchufar el cordón.
- No desenchufe el cordón tirando de él. Para desenchufar, agarre el enchufe, no el cordón.
- No manipule el enchufe o la aspiradora con las manos mojadas.
- No inserte ningún objeto en las aberturas. No use cuando cualquiera de las aberturas esté bloqueada; mantenga la aspiradora libre de polvo, pelusa, cabellos y cualquier objeto que pueda reducir el flujo de aire.
- Esta aspiradora crea succión y contiene un cepillo giratorio. Mantenga el cabello, la ropa holgada, los dedos y todas las partes del cuerpo alejadas de las aberturas y de las piezas en movimiento.
- No coloque la aspiradora sobre ningún mueble, porque el cepillo giratorio puede dañarlo. Colóquela sobre el piso con el mango en posición de almacenamiento (vertical) mientras usa los accesorios.
- Tenga extrema precaución cuando aspire en escaleras.
- No aspire ningún objeto humeante o en llamas tales como cigarrillos, cerillas o cenizas calientes.
- Las poleas de la correa pueden calentarse durante el uso normal. Para evitar quemaduras, evite tocar la polea de la correa cuando realice servicio a la correa del motor.
- No use la aspiradora para limpiar líquidos inflamables o combustibles tales como la gasolina y no la use en áreas donde los mismos puedan estar presentes.
- Almacene su aspiradora en el interior en un lugar fresco y seco.
- Mantenga su área de trabajo bien iluminada.
- Desenchufe cualquier electrodoméstico antes de aspirarlo.
- Desenchufe la aspiradora antes de conectar la boquilla de la turbina.
- No la use si no ha colocado la bolsa para el polvo y el filtro.

## CONSERVE ESTAS INSTRUCCIONES

**Para reducir el riesgo de una descarga eléctrica,** este electrodoméstico tiene un enchufe polarizado (uno de los dientes es más ancho que el otro). Este enchufe entra en un tomacorriente polarizado de una sola manera. Si el enchufe no entra del todo en el tomacorriente, delo vuelta. Si todavía no entra, contacte a un electricista calificado para que le instale el tomacorriente correcto. No modifique el enchufe de ninguna manera.

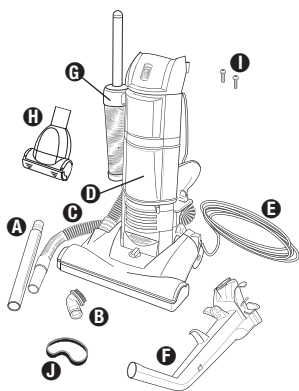


FIG. 1

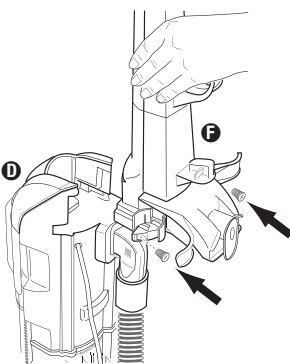


FIG. 2

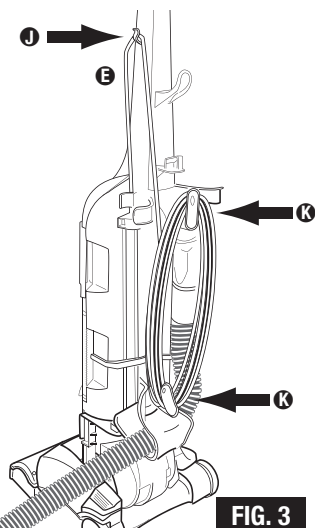


FIG. 3

## ENGLISH

### PARTS LIST (FIG. 1)

- A** Wand and crevice tool (pull apart)
- B** Dusting brush
- C** Hose
- D** Vacuum cleaner body
- E** Electrical cord
- F** Handle
- G** Self-cleaning duster
- H** Turbo tool (some models only)
- I** Screws (2) located in the accessory package or taped to the handle
- J** Belt, extra, located in the accessory package

### HOW TO ASSEMBLE

**CAUTION: Assemble the cleaner before using.**

**CAUTION: Moving parts. Make sure ON/OFF switch is in the OFF position before plugging in.**

- Step 1:** Slide the handle **F** into the grooves at the top of the vacuum body **D** as shown (FIG. 2).
- Step 2:** Place the two screws (supplied) into the holes at back of the unit and tighten with a screwdriver (FIG. 2).
- Step 3:** Pull the electrical cord **E** up to the cord retainer **J** and firmly push down into retainer. This will keep the cord out of the way the next time you vacuum (FIG. 3).
- Step 4:** Wind the cord around the two cord hooks **K** on the back of the vacuum (FIG. 3).
- Step 5:** Secure plug to the cord to prevent unwinding.

## ESPAÑOL

### LISTA DE PARTES

- A** Tubo y tubo para hendiduras (sepárelos)
- B** Cepillo para polvo
- C** Manguera
- D** Cuerpo de la aspiradora
- E** Cordón eléctrico
- F** Mango
- G** El quita polvo de autolimpieza
- H** Boquilla turbo (sólo en algunos modelos)
- I** Tornillos (2) ubicados en el paquete de accesorios o adheridos con cinta al mango
- J** Correa, adicional, ubicada en el paquete de accesorios

### CÓMO ARMARLA

**PRECAUCIÓN: Arme la aspiradora antes de usarla.**

**PRECAUCIÓN: Partes móviles. Asegúrese de que el interruptor esté en la posición apagada antes de enchufar la aspiradora.**

- Paso 1:** Deslice el mango **F** en las ranuras en la parte superior de la aspiradora **D** como lo muestra la ilustración (FIG. 2).
- Paso 2:** Coloque los dos tornillos (incluidos) en los agujeros en la parte de atrás de la máquina y apriételes con un destornillador (FIG. 2).
- Paso 3:** Jale el cordón eléctrico **E** hacia arriba y colóquelo dentro del retén de la manguera **J** y empujelo firmemente hacia abajo dentro del retén. Esto mantendrá el cordón fuera del camino la próxima vez que usa la aspiradora (FIG. 3).
- Paso 4:** Enrolle el cordón alrededor de los dos ganchos **K** para el cordón en la parte trasera de la aspiradora (FIG. 3).
- Paso 5:** Sujete el enchufe al cable para evitar que se desenrolle.

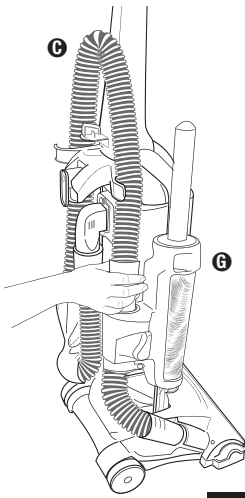


FIG. 4

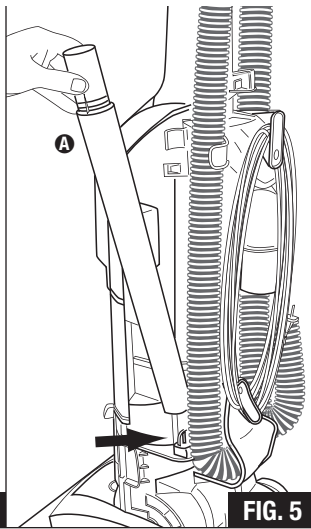


FIG. 5

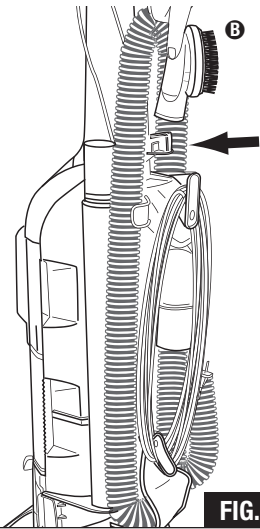


FIG. 6

## ENGLISH

### HOW TO ASSEMBLE

- Step 6:** Place the hose **C** on the back of the vacuum, wrapping it up and over the hose hook as shown (FIG. 4).
- Step 7:** Secure the bottom of the self-cleaning duster **G** to the hose retainer and tighten the silver screw. Firmly push the end of the hose into the top of the self-cleaning duster (FIG. 4).
- Step 8:** Store the wands **A** on the side of the vacuum in front of the hose (FIG. 5).
- Step 9:** Store the dusting brush **B** on its holder (FIG. 6).

## ESPAÑOL

### CÓMO ARMARLA

- Paso 6:** Coloque la manguera **C** en la parte trasera de la aspiradora, envolviéndola por arriba y sobre el gancho de la manguera como lo muestra la ilustración (FIG. 4).
- Paso 7:** Sujete la parte inferior del plumero autolimpiador **G** al retén de la manguera y apriete el tornillo plateado. Presione firmemente el extremo de la manguera dentro de la parte superior del plumero autolimpiador (FIG. 4).
- Paso 8:** Guarde los tubos **A** en el costado de la aspiradora en frente de la manguera (FIG. 5).
- Paso 9:** Guarde el cepillo para polvo **B** en su portacepillo (FIG. 6).

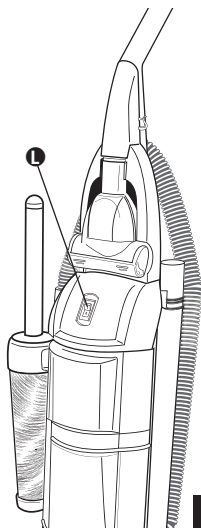


FIG. 7

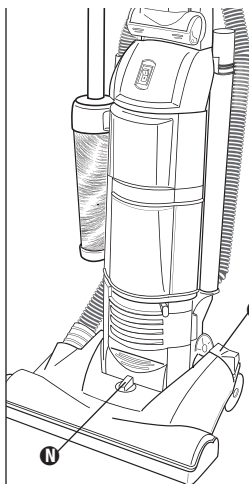


FIG. 8

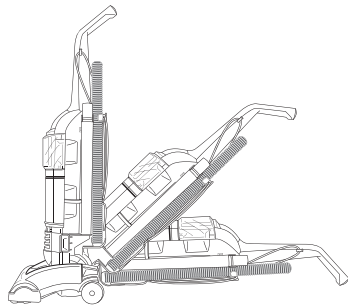


FIG. 9

## ENGLISH

### HOW TO USE

**WARNING:** Avoid injury. Keep loose clothing, hair, fingers, and all other parts of body away from any moving part (such as the revolving brush). Turn off the switch and unplug the cleaner before changing the cleaner height setting.

**ON/OFF Switch** **L**. International symbol **I** means On, International symbol **O** means Off (FIG. 7).

**Handle Release** **M** (FIG. 8). Step on handle release to pull handle back to a comfortable operating position. To lower handle completely to the floor (FIG. 9), depress handle release a second time.

#### **Helpful Information:**

Before cleaning under low furniture, check area first for objects that might harm the unit or block the vacuum hose.

**Cleaner Height Setting** **N**. An adjustment that raises or lowers the cleaner base to match the type of floor surface. With the cleaner cord unplugged, set the adjustment to lowest setting for maximum carpet cleaning. **If the cleaner is difficult to push, move adjustment to next highest setting until cleaner is comfortable to push.** The brushroll must reach the carpet for effective cleaning. For ease in moving the adjustment knob, place handle in operating position and tilt cleaner back to remove weight from front wheels (FIG. 8).

#### **Helpful Information:**

**Listen** to your cleaner. If you notice a change in the sound of the motor or a change in performance, it could simply indicate a common usage or maintenance issue. Such as, a need to raise or lower the carpet height adjustment, possible blockage in hose or brushroll area, or a broken or loose brushroll belt. These are all easy to fix and the instructions are included in this owner's guide. Becoming familiar with the information in this guide will help you to get the best possible performance from your new cleaner for many years to come.

(CONTINUED)

## ESPAÑOL

### CÓMO USARLA

**ADVERTENCIA:** Evite lesiones. Mantenga ropa suelta, cabello, dedos y todas las demás partes del cuerpo alejadas de cualquier parte móvil (como ser el cepillo circular). Apague el interruptor y desenchufe la aspiradora antes de cambiar el regulador de la altura.

**Interruptor de corriente** **L**. El símbolo internacional **I** significa prendido, el símbolo internacional **O** significa apagado (FIG. 7).

**Palanca para liberar el mango** **M** (FIG. 8). Pise la palanca para liberar el mango a fin de jalar el mango hacia atrás a una posición que le resulte cómoda. Para bajar el mango completamente hasta el suelo (FIG. 9), pise una vez más dicha palanca.

#### **Información útil:**

Antes de limpiar debajo de los muebles, revise primero el área para ver si hay objetos que pudieran dañar la máquina u obstruir la manguera de la aspiradora.

**Regulación de altura de la aspiradora** **N**. Un regulador que levanta o baja la base de la aspiradora para concordar con el tipo de superficie del piso. Teniendo desenchufado el cordón de la aspiradora, coloque el regulador en su posición más baja para obtener una limpieza máxima. **Si resulta difícil empujar la aspiradora, ponga el regulador en la posición siguiente hasta que le resulte cómodo empujar la aspiradora.** El cepillo circular debe tocar la alfombra para lograr una limpieza eficaz. Para facilitar mover la perilla reguladora, coloque el mango en la posición de operación e incline la aspiradora hacia atrás para quitar el peso de las ruedas delanteras (FIG. 8).

#### **Información útil:**

Escuche a su aspiradora. Si nota un cambio en el sonido del motor o un cambio en su desempeño, puede ser simplemente por el uso común o una cuestión de mantenimiento. Como ser: necesidad de levantar o bajar el regulador de altura, una posible obstrucción en la manguera o en el área del cepillo circular o la correa se ha soltado del cepillo circular o se ha roto. Estos son fáciles de arreglar y las indicaciones correspondientes están en esta guía del propietario. Familiarizarse con la información en esta guía le ayudará a conseguir el mejor desempeño posible de su nueva aspiradora por muchos años.

(CONTINUACIÓN)

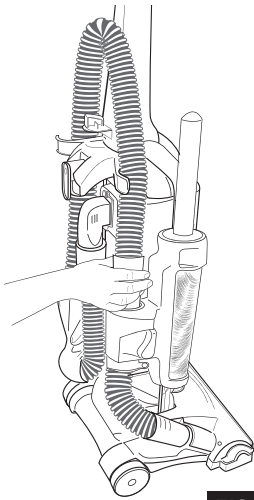


FIG. 10

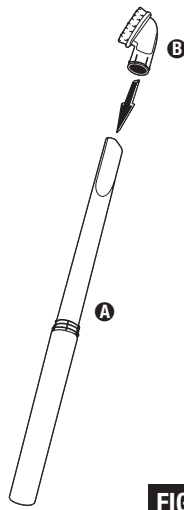


FIG. 11

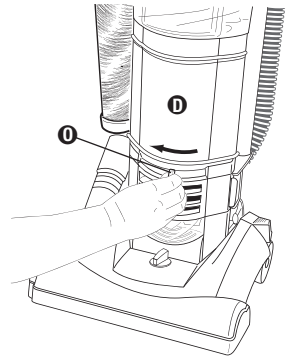


FIG. 12

## ENGLISH

### HOW TO USE

**Note:** While using accessories, do not place cleaner on furniture or steps as the brushroll may cause damage. Place cleaner on floor with the handle in storage position.

**Step 1:** To use accessories, remove hose from the top of the self-cleaning duster by lifting up and twisting (FIG. 10).

**Step 2:** Place desired accessory onto end of hose or wand (FIG. 11).

**Dusting/Upholstery Brush B** is for furniture, blinds, books, lamp shades, shelves, curtains, draperies, cushions and fabrics.

**Crevice Wand A** cleans corners, stairs, baseboards, and between cushions.

**Nested Extension Wands A** to add reach.

**Step 1:** Grasp both wands near ridges.

**Step 2:** Pull apart.

**Step 3:** Turn ridge end to center.

**Step 4:** Push wands together.

The instructions in the booklet serve as a guide to routine maintenance. To avoid unnecessary service calls, check the top and bottom filters, belt and brushroll often.

## ESPAÑOL

### CÓMO USARLA

**Nota:** No coloque la aspiradora sobre muebles o escalones cuando usa los accesorios porque el cepillo circular puede dañarlos. Coloque la aspiradora en el piso con el mango en la posición para guardarla.

**Paso 1:** Para usar los accesorios, retire la manguera de la parte superior del plumero autolimpiador levantándola y girándola (FIG. 10).

**Paso 2:** Coloque el accesorio deseado en el extremo de la manguera o el tubo (FIG. 11).

**El cepillo para polvo/tapizados B** es para muebles, persianas, libros, lámparas, estantes, cortinas, cojines y telas.

**El tubo para hendiduras A** es para limpiar rincones, escalones, zócalos y entre cojines.

**Los tubos de extensión A** encajados son para alcanzar más lejos.

**Paso 1:** Tome ambos tubos cerca de las estrías.

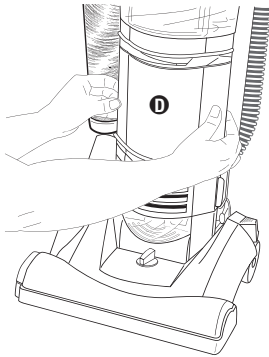
**Paso 2:** Sepárelos.

**Paso 3:** De vuelta hacia el centro el extremo estriado.

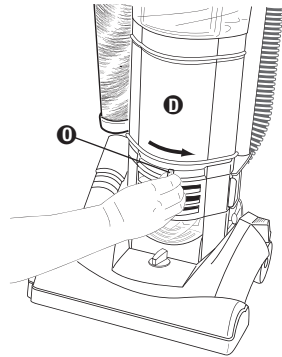
**Paso 4:** Junte ambos tubos.

Las instrucciones en este manual sirven como una guía para el mantenimiento rutinario. A fin de evitar llamadas innecesarias al centro de servicio de reparaciones y partes, chequee con frecuencia los filtros de arriba y de abajo, la correa y el cepillo.





**FIG. 13**



**FIG. 14**

**ENGLISH**

**ROUTINE MAINTENANCE**

**Note:** Turn off the switch (L) and unplug the electrical cord (E) before routine maintenance. Never operate the vacuum cleaner without the filter screen (S), top (R) and bottom (T) filters in place (see pages 10-11).

**Note:** When vacuuming carpet fresheners or cleaners, powder, plaster dust, or similar fine substances, the top and bottom filters will require more frequent maintenance.

**Removing the Dust Cup**

- Step 1:** Remove dust cup (D) by sliding dust cup lever (1) from right to left (FIG. 12).
- Step 2:** Grasp dust cup (D) with both hands and pull out (FIG. 13).
- Step 3:** Empty dust cup (D) into trash.
- Step 4:** Reposition dust cup (D) in cleaner body and secure by moving lever (1) from left to right (FIG. 14). The dust cup must be secure for proper performance.

**ESPAÑOL**

**MANTENIMIENTO RUTINARIO**

**Nota:** Apague el interruptor de corriente (L) y desenchufe el cordón eléctrico (E) antes de hacerle el mantenimiento rutinario. No haga funcionar nunca la aspiradora sin la malla de filtro (S), y los filtros superior (R) e inferior (T) en su sitio. (Consulte las páginas 10 y 11).

**Nota:** Cuando aspira desodorantes o limpiadores de alfombra, polvo de yeso o sustancias finas similares, los filtros de arriba y de abajo requerirán un mantenimiento más frecuente.

**Para quitar el recipiente para polvo**

- Paso 1:** Quite el recipiente para polvo (D) deslizando de derecha a izquierda la palanca (1) del recipiente para polvo (FIG. 12).
- Paso 2:** Tome el recipiente para polvo (D) con ambas manos y jálalo hacia afuera (FIG. 13).
- Paso 3:** Vacíe el recipiente para polvo (D) en la basura.
- Paso 4:** Reposicione el recipiente para polvo (D) en el cuerpo de la aspiradora y sujételo moviendo la palanca (1) de izquierda a derecha (FIG. 14). Para que la aspiradora funcione correctamente, el recipiente para polvo debe estar firmemente sujeto.

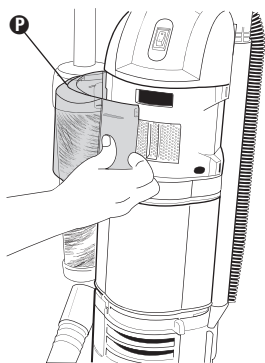


FIG. 15

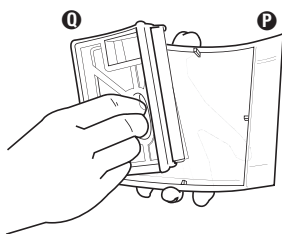


FIG. 16

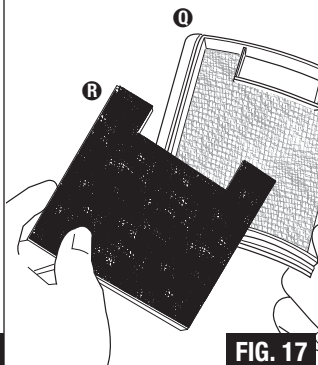


FIG. 17

## ENGLISH

### ROUTINE MAINTENANCE (continued)

#### Top Filter Maintenance

This new Eureka Upright uses a cyclone system as a primary filter and a secondary or top mounted filter that has been moved outside of the dirt cup. This makes emptying the dirt cup much easier and less messy. It is normal for this filter to trap fine particles, pet hair, and carpet fuzz. It must be cleaned periodically depending on vacuuming conditions. For optimum performance replace it every 12 months.

**Step 1:** Remove top filter cover **P** by grasping right edge and pivoting to the left (FIG. 15).

**Step 2:** Remove filter frame **Q** from top filter cover **P** (FIG. 16).

**Step 3:** Remove foam **R** from filter frame (FIG. 17). Shake filter frame **Q** and foam filter to remove excess dust, or tap against waste container. If necessary, the filter frame and foam filter can be rinsed in luke warm water and air dried, completely.

**Note: The filter frame, foam and cover are not dishwasher safe.**

**Step 4:** When dry, replace foam filter **R** into filter frame **Q**.

**Step 5:** Replace filter frame **Q** into top filter cover **P**. Replace top filter cover by pivoting back onto cleaner from left to right.

**WARNING: Always check foam filter and frame are correctly installed in the cover before using vacuum.**

#### Filter Screen

The filter screen **S** is located directly above the dust cup and is easily removed by turning it counter-clockwise. It must be checked regularly to ensure an open airway. Reinsert the screen by turning it clockwise (FIG. 18).

## ESPAÑOL

### MANTENIMIENTO RUTINARIO (continué)

#### Mantenimiento del filtro de arriba

Esta nueva aspiradora vertical de Eureka usa un sistema ciclónico como filtro principal, y un filtro secundario o acoplado en la parte superior que ha sido puesto fuera del recipiente para polvo. Esto hace que vaciar el recipiente para polvo sea mucho más fácil y menos sucio. Es normal que este filtro atrape partículas finas, pelo de animales domésticos y pelusa de la alfombra. Debe limpiarse periódicamente en función de las condiciones de uso de la aspiradora. Para tener un desempeño óptimo, cámbielo cada 12 meses.

**Paso 1:** Quite la tapa del filtro **P** tomando el borde de la derecha y abriéndola hacia la izquierda (FIG. 15).

**Paso 2:** Quite el armazón del filtro de la tapa **Q** del filtro de arriba **P** (FIG. 16).

**Paso 3:** Retire la espuma **R** del marco del filtro (FIG. 17). Sacuda el marco del filtro **Q** y el filtro de espuma para eliminar el exceso de polvo, o golpéelos ligeramente contra el recipiente de residuos. Si fuera necesario, el marco y la espuma del filtro se pueden enjuagar en agua tibia y dejar secar completamente al aire libre.

**Nota: Nunca lave en el lavaplatos el armazón del filtro, el filtro de espuma ni la tapa.**

**Paso 4:** Cuando se haya secado, vuelva a colocar el filtro de espuma **R** en el armazón del filtro **Q**.

**Paso 5:** Vuelva a colocar el armazón del filtro **Q** en la tapa del filtro de arriba **P**. Vuelva a colocar la tapa del filtro de arriba cerrándola de izquierda a derecha.

**ADVERTENCIA: Siempre chequee que el filtro de espuma y el armazón estén correctamente instalados dentro de la tapa antes de usar la aspiradora.**

#### Malla de filtro

La malla de filtro **S** se encuentra directamente arriba del recipiente para polvo y se retira fácilmente girándola en sentido antihorario. Se debe verificar regularmente para asegurar la libre circulación del aire. Reinserte la malla girándola en sentido horario (FIG. 18).

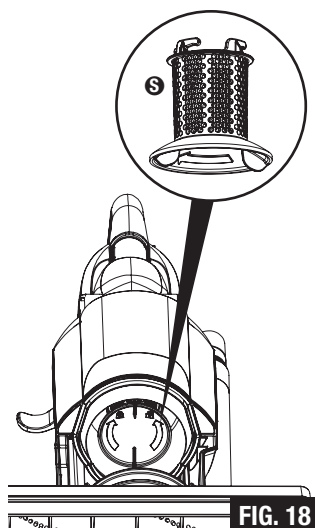


FIG. 18

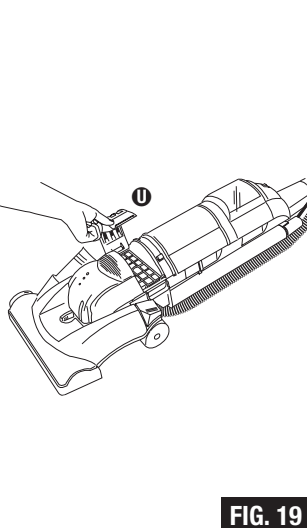


FIG. 19

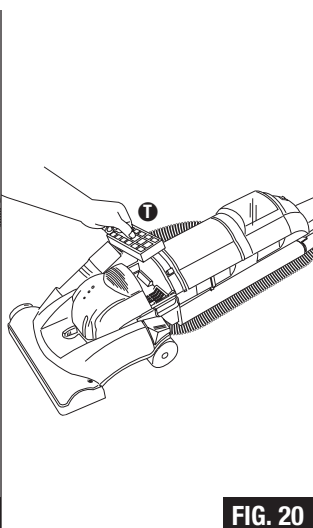


FIG. 20

## ENGLISH

### ROUTINE MAINTENANCE (continued)

#### Bottom Filter Maintenance

Check the bottom filter **1** frequently. For optimum performance, replace bottom filter every 12 months.

**Step 1:** Remove the bottom filter cover **1** by grasping the right edge and pivoting to the left (FIG. 19).

**Step 2:** Pull filter frame from unit by pulling on tab in center (FIG. 20).

**Step 3:** On some models, remove filter pad and shake or tap on waste container to remove excess dust. If necessary this pad can be cleaned by vacuuming with another cleaner.

**Step 4:** Replace filter **1** into unit. Replace bottom filter cover **1** by pivoting back onto cleaner from left to right.

### PERIODIC MAINTENANCE

**CAUTION:** Turn off the switch **1** and unplug the electrical cord **3** before periodic maintenance. Never operate the vacuum cleaner without the dust cup or filter assembly in place.

#### Brushroll

The brushroll turns as it sweeps and combs the carpet nap. Remove hair and threads from the brushroll so it continues brushing the carpet. To maintain the most efficient cleaning, the bristles must touch the carpet. To test the bristle length, hold a ruler against the underneath side of the cleaner. If the bristles no longer touch the ruler, replace the brushroll.

#### Brushroll Belt, Style U

The brushroll belt turns the brushroll to agitate, sweep, and comb the carpet nap. Check the belt regularly to be sure it is in good condition. Replace the belt if it stretches, cracks or loses tension. Cut away any hair or threads wound around the brushroll or the belt pulley because the buildup could cause the belt to rotate unevenly.

## ESPAÑOL

### MANTENIMIENTO RUTINARIO (continué)

#### Mantenimiento del filtro de abajo

Revise con frecuencia el filtro de abajo **1**. Para obtener un desempeño óptimo, cambie el filtro de abajo cada 12 meses.

**Paso 1:** Quite la tapa del filtro de abajo **1** tomándola del borde derecho y abriéndola hacia la izquierda (FIG. 19).

**Paso 2:** Saque el armazón del filtro jalando la lengüeta en el centro (FIG. 20).

**Paso 3:** En algunos modelos, quite la almohadilla del filtro y sacúdala para quitar el exceso de polvo. De ser necesario, esta almohadilla puede ser limpiada con otra aspiradora.

**Paso 4:** Vuelva a colocar el filtro **1** en la unidad. Vuelva a colocar la tapa del filtro de abajo **1** cerrándola de izquierda a derecha.

### MANTENIMIENTO PERIÓDICO

**PRECAUCIÓN:** Apague el interruptor de corriente **1** y desenchufe el cordón eléctrico **3** antes de hacerle el mantenimiento periódico. No haga funcionar la aspiradora sin el recipiente para polvo o el conjunto de filtros en su sitio.

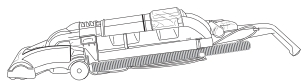
#### Cepillo circular

El cepillo circular va girando mientras barre y peina la lanilla de la alfombra. Quite el cabello y los hilos del cepillo circular para que siga cepillando la alfombra. A fin de mantener una limpieza más eficiente, las cerdas deben tocar la alfombra. Para probar el largo de las cerdas, ponga una regla contra el lado inferior de la aspiradora. Si las cerdas ya no tocan la regla, cambie el cepillo circular.

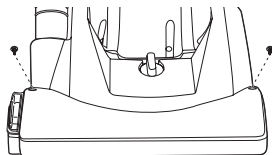
#### Correa del cepillo circular, Estilo U

La correa del cepillo circular hace girar el cepillo circular para agitar, barrer y peinar la lanilla de la alfombra. Revise regularmente la correa para asegurarse de que está en buenas condiciones. Cambie la correa si se estira, raja o pierde tensión. Corte los cabellos o hilos enroscados en el cepillo circular o en la polea de la correa porque el amontonamiento puede hacer que la correa gire desparejo.

Edge Kleen™ model shown  
(some models only)  
Se muestra el modelo Edge Kleen™  
(sólo algunos modelos)

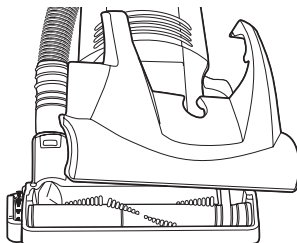


**FIG. 21**



**FIG. 22**

Edge Kleen™ model shown  
(some models only)  
Se muestra el modelo Edge Kleen™  
sólo algunos modelos)



**FIG. 23**

## ENGLISH

### PERIODIC MAINTENANCE

#### How To Replace Brushroll Belt

**Step 1:** Lower handle to floor to change belt (FIG. 21).

**Step 2:** Remove the two screws from the top of the hood (FIG. 22).

**Step 3:** Lift hood to remove (FIG. 23).

## ESPAÑOL

### MANTENIMIENTO PERIÓDICO

#### Cómo cambiar la correa del cepillo circular

**Paso 1:** Baje el mango hasta el suelo para cambiar la correa (FIG. 21).

**Paso 2:** Quite los dos tornillos de la tapa de la base (FIG. 22).

**Paso 3:** Levante la tapa para quitarla (FIG. 23).

Edge Kleen™ model shown  
(some models only)  
Se muestra el modelo Edge Kleen™  
sólo algunos modelos)

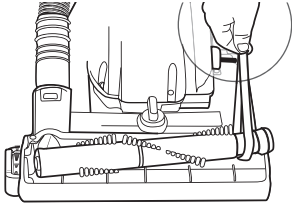


FIG. 24

Edge Kleen™ model shown  
(some models only)  
Se muestra el modelo Edge Kleen™  
sólo algunos modelos)

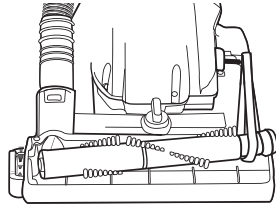


FIG. 25

## ENGLISH

### PERIODIC MAINTENANCE

#### How To Replace Brushroll Belt

- Step 4:** Lift right end of brushroll (the belt end) (FIG. 24).
- Step 5:** Remove and discard belt.
- Step 6:** Place new belt around motor shaft.
- Step 7:** Place new belt around brushroll pulley.
- Step 8:** Align left end cap with base. Push end cap securely into place. Make sure the square on the brushroll cap is in place (FIG. 25).
- Step 9:** Pull right side of brushroll to stretch belt. Secure right end cap into base.

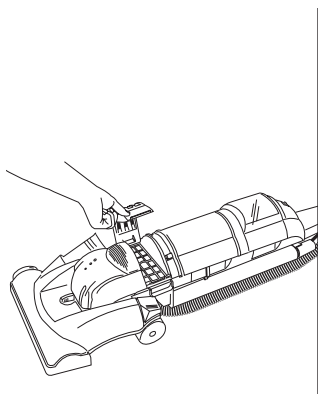
#### IMPORTANT

- Step 10:** Rotate brushroll by hand 2 full rotations to properly position belt.
- Step 11:** Place hood back on cleaner. Replace and tighten two screws.
- Step 12:** Return vacuum to upright position.

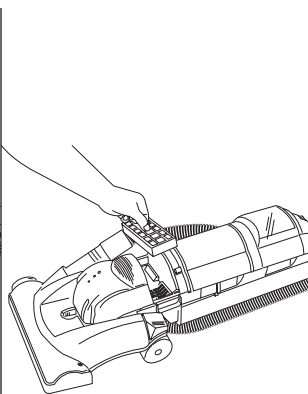
## ESPAÑOL

### MANTENIMIENTO PERIÓDICO

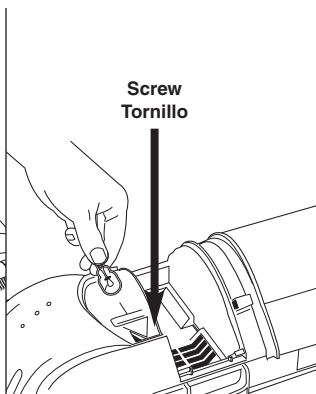
- Paso 4:** Levante el extremo derecho del cepillo circular (extremo de la correa) (FIG. 24).
- Paso 5:** Quite y descarte la correa.
- Paso 6:** Coloque la correa nueva alrededor del eje del motor.
- Paso 7:** Coloque la correa nueva alrededor de la polea del cepillo circular.
- Paso 8:** Alinee el capacete del extremo con la base. Empuje el capacete del extremo hasta que quede fijado en su lugar. Asegúrese de que el cuadrado en el capacete del cepillo circular esté en su lugar (FIG. 25).
- Paso 9:** Jale el lado derecho del cepillo circular para estirar la correa. Asegure el capacete del extremo en la base.
- IMPORTANTE**
- Paso 10:** Haga rotar a mano 2 vueltas completas la correa para posicionarla correctamente.
- Paso 11:** Coloque la tapa de vuelta en la aspiradora. Vuelva a colocar y apretar los tornillos.
- Paso 12:** Vuelva a colocar la aspiradora en la posición vertical.



**FIG. 26**



**FIG. 27**



**FIG. 28**

## ENGLISH

### PERIODIC MAINTENANCE

**CAUTION:** Turn off the switch and unplug the electrical cord before periodic maintenance.

#### How to Change Lightbulb

- Step 1:** Lower handle to floor to change lightbulb.
- Step 2:** Remove bottom filter cover and filter (FIG. 26 & 27).
- Step 3:** Remove screw from lens cover (FIG. 28).
- Step 4:** Pull old lightbulb out of socket.
- Step 5:** Push new lightbulb into socket.
- Step 6:** Replace lens cover.
- Step 7:** Secure with screw.
- Step 8:** Return vacuum to upright position.

**Note:** Use GENUINE EUREKA replacement lightbulb. Part No. 57940-2.

## ESPAÑOL

### MANTENIMIENTO PERIÓDICO

**PRECAUCIÓN:** Apague el interruptor de corriente y desenchufe el cordón eléctrico antes de hacerle el mantenimiento periódico.

#### Cómo cambiar el foco de luz

- Paso 1:** Baje el mango hasta el piso para cambiar el foco de luz.
- Paso 2:** Quite la tapa del filtro y el filtro de abajo (FIG.26, 27).
- Paso 3:** Quite el tornillo de la tapa de cristal (FIG. 28).
- Paso 4:** Quite el foco viejo del portalámparas jalándolo.
- Paso 5:** Empuje el foco nuevo dentro del portalámparas.
- Paso 6:** Vuelva a colocar la tapa de cristal.
- Paso 7:** Asegúrela con el tornillo.

**Paso 8:** Vuelva colocar la aspiradora en la posición vertical.

**Nota:** Use el foco de repuesto GENUINO DE EUREKA, Parte No. 57940-2.

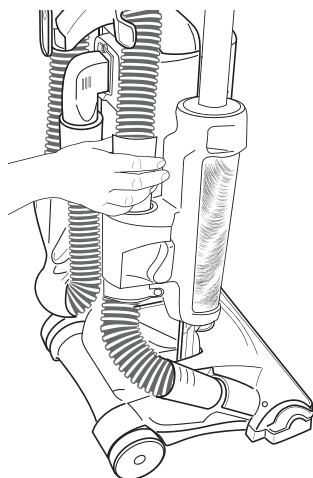


FIG. 29

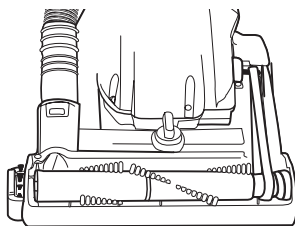


FIG. 30

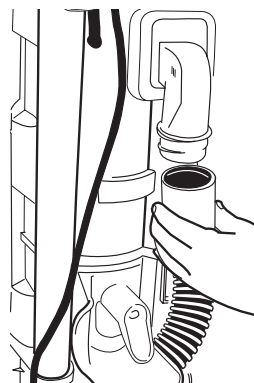


FIG. 31

## ENGLISH

### PERIODIC MAINTENANCE (continued)

#### How to Clear Blockages in Hose

**CAUTION:** Turn off the switch and unplug the electrical cord before periodic maintenance.

- Step 1:** Firmly pull the end of the hose from the self-cleaning duster (FIG. 29).
- Step 2:** Check for blockages in the hose, duster and lower hose. Flexing the hose may help loosen any blockage. **If no blockage is found, continue to step 4.** If blockage is found, clear the blockage and replace the hose in the hose retainer. **If the blockage is in the lower hose and cannot be cleared, continue to step 3.**
- Step 3:** Remove the hood from the cleaner and check for a blockage in the brushroll area (FIG. 30). Make sure the hose inlet is clear.  
**If no blockage is found, replace the hood on the cleaner. Move to Step 4.**
- Step 4:** Twist the hose from the coupling elbow on the back of cleaner. Check for blockages at cleaner opening and in hose (FIG. 31). If a blockage is found, clear the blockage. The clear hose adapter can be removed for better access to a blockage by unclipping the sides.
- Step 5:** Clip the hose back onto the back of the cleaner and place the other end of the hose into the top of the duster.

## ESPAÑOL

### MANTENIMIENTO PERIÓDICO (continué)

#### Para Quitar Obstrucciones de la Manguera

**PRECAUCIÓN:** Apague el interruptor de corriente y desenchufe el cordón eléctrico antes de quitar obstrucciones de la manguera.

- Paso 1:** Jale firmemente el extremo de la manguera desde el plumero autolimpiador (FIG. 29).
- Paso 2:** Verifique que no haya obstrucciones en la manguera, el plumero y la manguera inferior. Flexionar la manguera puede ayudar a soltar la obstrucción. **Si no encuentra ninguna obstrucción, pase al paso 4.** Si encuentra la obstrucción, quítela y vuelva a colocar la manguera en el retén de la manguera. **Si la obstrucción está en la manguera inferior y no se puede eliminar, continúe con el paso 3.**
- Paso 3:** Quite la tapa de la base de la aspiradora y revise para ver si hay alguna obstrucción en el área del cepillo circular (FIG. 30). Asegúrese de que la entrada de la manguera no está obstruida. **Si no se encuentra ninguna obstrucción, coloque nuevamente la cubierta en la aspiradora. Siga con el paso 4.**
- Paso 4:** Haga girar levemente la manguera quitándola del codo acople en la parte trasera de la aspiradora. Revise para ver si hay obstrucciones en la entrada a la aspiradora o en la manguera (FIG. 31). Si encuentra alguna obstrucción, quítela. El adaptador de manguera transparente puede desmontarse para facilitar el acceso a la obstrucción, desenganchando los costados.
- Paso 5:** Enganche la manguera nuevamente a la parte posterior de la aspiradora y coloque el otro extremo de la manguera en la parte superior del plumero.

**Problem Solving**

**CAUTION:** Turn off the switch and unplug the electrical cord before servicing.

Problem	Cause	Solution
Motor will not start	Electric Plug	<ul style="list-style-type: none"> <li>• Push plug securely into outlet</li> <li>• Try another outlet</li> <li>• Check circuit breaker</li> </ul>
Motor stops suddenly	Thermal Cut Off	<ul style="list-style-type: none"> <li>• Refer to page 2</li> </ul>
Does not clean the carpet or floor	Filters  Dust Cup  Hose  Belt  Brushroll	<ul style="list-style-type: none"> <li>• Clean or replace filters. <b>Hint:</b> If picking up fine dust, the filters may not look dirty, but a fine substance tends to reduce suction when it blocks the airflow through the filter(s). Page 10-11</li> <li>• Empty dust cup. Check to insure cup is properly seated and in the locked position. <b>Hint:</b> Be sure both top and bottom filters are in place</li> <li>• Be sure hose adapter is secure on back of cleaner. Page 15.</li> <li>• Remove any blockages from the hose that restrict the airflow. Page 15.</li> <li>• Check to see that the end of the hose is firmly pressed into the top of the duster. Page 15.</li> <li>• Check base hose and long hose. Page 15.</li> <li>• Replace a broken, cut, loose or out of shape belt. Page 12-13.</li> <li>• Clean hair and thread from bristles and end cap area.</li> <li>• Replace brushroll if bristles are worn.</li> </ul>
No suction at the end of hose	Hose Adapter  Filters  Screen  Hose  Dust Cup	<ul style="list-style-type: none"> <li>• Be sure hose adapter is secure. Page 15.</li> <li>• Clean or replace filters. <b>Hint:</b> If picking up fine dust, the filters may not look dirty, but a fine substance tends to reduce suction when it blocks the airflow through the filter(s). Page 10-11.</li> <li>• Clean Screen. Page 10-11.</li> <li>• Remove any clogs from hose that restrict the airflow. Check base hose and long hose. Page 15.</li> <li>• Empty dust cup. Check to insure cup is properly seated and secured with lever engaged. <b>Hint:</b> Be sure both top and bottom filters are in place. Page 9-10.</li> </ul>
Headlight not working	Lightbulb	<ul style="list-style-type: none"> <li>• Replace lightbulb. Page 14.</li> </ul>
Noise from the brushroll area	Brushroll  Belt	<ul style="list-style-type: none"> <li>• Remove hood and clean debris or items from the brushroll area. Page 11.</li> <li>• Replace a broken, cut, loose or out of shape belt. Page 12-13.</li> </ul>
Cleaner is hard to push	Cleaner Height Setting  Belt	<ul style="list-style-type: none"> <li>• Put handle in operating position. Tilt the cleaner back to raise the front wheels off the floor. Then turn the knob to a higher setting.</li> <li>• Replace a broken, cut, loose or out of shape belt. Page 12-13.</li> </ul>
Cleaner height knob will not turn	Cleaner Height Setting	<ul style="list-style-type: none"> <li>• <b>Hint:</b> Put handle in operating position. Tilt the cleaner back to raise the front wheels off floor. Then turn the knob. Page 7.</li> </ul>
Missing parts or questions		<ul style="list-style-type: none"> <li>• Call 1-800-282-2886 between 8 a.m. to 7:30 p.m. (CST), Monday-Friday and 10 a.m. to 6:30 p.m. (CST) Saturday. Know the model and serial numbers when you call.</li> </ul>



## Solución de problemas

**PRECAUCIÓN:** Apague el interruptor y desenchufe el cordón eléctrico antes de realizar servicio a esta aspiradora.

Problema	Causa	Solución
El motor no arranca	Enchufe eléctrico	<ul style="list-style-type: none"> <li>• Empuje bien el enchufe dentro del tomacorriente</li> <li>• Pruebe otro tomacorriente</li> <li>• Revise el interruptor de circuito</li> </ul>
El motor se apaga súbitamente	Apagado térmico	<ul style="list-style-type: none"> <li>• Página 2</li> </ul>
No limpia la alfombra o el piso	Filtros	<ul style="list-style-type: none"> <li>• Limpie o cambie los filtros. <b>Observación:</b> Si aspira polvo fino, los filtros quizá no parezcan sucios pero las sustancias finas tienden a reducir la succión cuando bloquean el paso del aire por el filtro (o filtros). Páginas 10-11.</li> </ul>
	Recipiente para polvo	<ul style="list-style-type: none"> <li>• Vacíe el recipiente para polvo. Verifique que el recipiente esté correctamente calzado y en la posición de trava. <b>Observación:</b> Asegúrese de que los filtros de abajo y de arriba estén en su lugar.</li> </ul>
	Manguera	<ul style="list-style-type: none"> <li>• Asegúrese de que el adaptador de la manguera esté bien fijado en la parte trasera de la aspiradora. Página 15.</li> <li>• Quite de la manguera cualquier obstrucción que restrinja el paso del aire. Página 15.</li> <li>• Asegúrese de que el extremo de la manguera esté firmemente colocado a presión en la parte superior del plumero. Página 15.</li> </ul>
	Correa	<ul style="list-style-type: none"> <li>• Chequee la manguera en la base y la manguera larga. Página 15.</li> <li>• Cambie la correa si está cortada, suelta o deformada. Página 12-13.</li> </ul>
	Cepillo circular	<ul style="list-style-type: none"> <li>• Límpielo sacando cabellos e hilos de las cerdas y del área de los capacete en los extremos.</li> <li>• Cambie el cepillo circular si las cerdas están gastadas.</li> </ul>
No hay succión en el extremo de la manguera	Adaptador de la manguera	<ul style="list-style-type: none"> <li>• Asegúrese de que el adaptador de la manguera esté bien fijado. Página 15.</li> </ul>
	Filtros	<ul style="list-style-type: none"> <li>• Limpie o cambie los filtros. <b>Observación:</b> Si aspira polvo fino, el filtro quizá no parezca sucio, pero las sustancias finas tienden a reducir la succión cuando bloquean el paso del aire por el filtro (o filtros). Páginas 10-11.</li> </ul>
	Malla	<ul style="list-style-type: none"> <li>• Limpie la malla. Páginas 10-11.</li> </ul>
	Manguera	<ul style="list-style-type: none"> <li>• Saque de la manguera cualquier obstrucción que impida el paso del aire. Chequee la manguera de las base y la manguera larga. Página 15.</li> </ul>
	Recipiente para polvo	<ul style="list-style-type: none"> <li>• Vacíe el recipiente para polvo. Chequee para asegurarse de que el recipiente esté correctamente asentado y asegurado con la palanca trabada. <b>Observación:</b> Asegúrese de que los filtros de abajo y de arriba estén en su lugar. Página 9-10.</li> </ul>
La luz frontal no funciona	Foco de luz	<ul style="list-style-type: none"> <li>• Cambie el foco de luz. Página 14.</li> </ul>
Ruido en el área del cepillo circular	Cepillo circular	<ul style="list-style-type: none"> <li>• Quite la tapa de la base y limpie la suciedad o los objetos del área del cepillo circular. Página 11.</li> </ul>
	Correa	<ul style="list-style-type: none"> <li>• Cambie la correa si está cortada, suelta o deformada. Páginas 12-13.</li> </ul>
La aspiradora es difícil de empujar	Regulación de altura de la aspiradora	<ul style="list-style-type: none"> <li>• Coloque el mango en la posición de operación. Incline la aspiradora hacia atrás para levantar del piso las ruedas delanteras. Luego haga girar la perilla a una posición más alta. Página 12-13.</li> </ul>
	Correa	<ul style="list-style-type: none"> <li>• Cambie la correa si está cortada, suelta o deformada. Página 12-13.</li> </ul>
La perilla reguladora de altura no gira	Regulación de altura de la aspiradora	<ul style="list-style-type: none"> <li>• <b>Observación:</b> Coloque el mango en posición de operación. Incline la aspiradora hacia atrás para levantar las ruedas delanteras del suelo. Luego haga girar la perilla. Página 7.</li> </ul>
Partes faltantes y preguntas		<ul style="list-style-type: none"> <li>• Llame al 1-800-282-2886 entre las 8:00 a.m. y 7:30 p.m. (hora estándar central), de lunes a viernes y 10 a.m. a 6:30 p.m. los sábados (hora estándar central). Tenga a mano los números de modelo y serie cuando llame.</li> </ul>

## THE EUREKA LIMITED WARRANTY

### What This Warranty Covers

Your Eureka cleaner is warranted to be free from all defects in material and workmanship in normal household use for a period of one year. The warranty is granted only to the original purchaser and members of his or her immediate household. The warranty is subject to the following provisions:

### What This Warranty Does Not Cover

- Parts of the cleaner that require replacement under normal use, such as disposable dust bags, filters, drive belts, light bulbs, brushroll bristles, impellers and cleaning.
- Damages or malfunctions caused by negligence, abuse, or use not in accordance with the Owner's Guide.
- Defects or damages caused by unauthorized service or the use of other than Genuine Eureka parts.

### What Eureka Will Do

Eureka will, at its option, repair or replace a defective cleaner or cleaner part that is covered by this warranty. As a matter of warranty policy, Eureka will not refund the consumer's purchase price.

### Warranty Registration

Please fill out and return the warranty registration card accompanying your cleaner.

### Obtaining Warranty Service

To obtain warranty service you must return the cleaner or cleaner part along with proof of purchase to any Eureka Authorized Warranty Station.

For the location of the nearest Eureka Authorized Warranty Station or for service information visit [www.eureka.com](http://www.eureka.com), or telephone toll free:

**USA: 1-800-282-2886**

**Mexico: 55-5343-4384**

**Canada: 1-800-282-2886**

**[www.eureka.com](http://www.eureka.com)**

If you prefer, you can write to Electrolux Home Care Products North America, P.O. Box 3900, Peoria, Illinois 61612, USA. In Canada write to Electrolux Home Care Products Canada, 5855 Terry Fox Way, Mississauga, Ontario L5V 3E4.

If it is necessary to ship the cleaner outside your community to obtain warranty repair, you must pay the shipping charges to the Eureka Authorized Warranty Station.

Return shipping charges will be paid by the Warranty Station. When returning parts for repair, please include the model, type, and serial number from the data plate on the cleaner.

### Further Limitations and Exclusions

Any warranty that may be implied in connection with your purchase or use of the cleaner, including any warranty of Merchantability or any warranty for Fitness For A Particular Purpose is limited to the duration of this warranty. Some states do not allow limitations on how long an implied warranty lasts, so the above limitations may not apply to you.

Your relief for the breach of this warranty is limited to the relief expressly provided above. In no event shall the manufacturer be liable for any consequential or incidental damages you may incur in connection with your purchase or use of the cleaner. Some states do not allow the exclusion or limitation of incidental or consequential damages, so the above limitation or exclusion may not apply to you. This warranty gives you specific legal rights. You may also have other rights, which may vary by state.

**GENUINE  
EUREKA PRODUCT**

### Questions & Answers about Genuine Eureka Products

- Q:** Why should I use only Genuine Eureka paper bags, belts, and parts in my Eureka vacuum cleaner?
- A:** **Using Genuine Eureka Products, which are made to our exacting specifications and engineered with emphasis on quality, performance, and customer satisfaction, ensures the long life and cleaning efficiency of your vacuum cleaner. Overall, this saves you money and helps keep your home clean.**
- Q:** How can I be sure I am using only genuine Eureka products in my vacuum cleaner?
- A:** **Typically, packaged products and paper bags can be identified by a "Genuine Eureka Product" symbol (see illustration above). For further identification assistance, you may call our toll-free number, 1-800-282-2886, for the location of a nearby Eureka Authorized Warranty Station.**
- Q:** Are there any differences between "made to fit" or "imitation" and Genuine Eureka paper bags, belts, and parts?
- A:** **Yes, there are some very important differences in materials, quality, and reliability. Many customers have mistakenly purchased "imitation" paper bags and parts while thinking they purchased genuine. Unfortunately, many of these customers discovered the differences after they experienced related difficulties.**

**For Genuine Eureka Value, Accept No Imitations!  
ELECTROLUX HOME CARE PRODUCTS NORTH AMERICA  
Bloomington, Illinois 61701**

## GARANTÍA LIMITADA DE EUREKA

### Qué cubre esta garantía

Se garantiza su aspiradora Eureka contra todos los defectos de material y mano de obra durante el uso doméstico normal por un período de un año. La garantía se otorga solamente al comprador original y a los miembros inmediatos de su hogar. La garantía está sujeta a las siguientes estipulaciones:

### Qué no cubre esta garantía

- Partes de la aspiradora que es necesario reemplazar durante el uso normal, tales como bolsas para polvo descartables, filtros, correas motrices, bombillas de luz y cerdas del cepillo giratorio.
- Partes de la aspiradora que es necesario reemplazar durante el uso normal, tales como bolsas para polvo descartables, filtros, correas motrices, bombillas de luz y cerdas del cepillo giratorio.
- Defectos o daños causados por servicios no autorizados o el uso de repuestos que no sean partes Eureka legítimas.

### Qué hará Eureka

La compañía Eureka, a opción de la misma, reparará o reemplazará una aspiradora o parte defectuosa que esté cubierta por esta garantía. En cumplimiento de la política de la garantía, Eureka no reembolsará al consumidor el precio de compra.

### Registro de la garantía

Llene y envíe en devolución la tarjeta de registro de garantía que acompaña a su aspiradora.

### Cómo obtener el servicio de garantía

Para obtener el servicio de garantía, debe devolver la aspiradora o la parte de la misma junto con el comprobante de compra a cualquier Centro de Garantía Autorizado de Eureka.

Para conocer la dirección del Centro de Garantía Autorizado de Eureka más cercano o para obtener información sobre el servicio, visite [www.eureka.com](http://www.eureka.com) o llame gratuitamente al:

**EE.UU.: 1-800-282-2886**

**México: 55-5343-4384**

**Canadá: 1-800-282-2886**

**[www.eureka.com](http://www.eureka.com)**

Si lo prefiere, puede dirigirse por escrito a Electrolux Home Care Products North America, Customer Service, P.O. Box 3900, Peoria, Illinois, 61612, USA. En Canadá, diríjase a Electrolux Home Care Products Canada, 5855 Terry Fox Way, Mississauga, Ontario L5V 3E4.

Si fuera necesario despachar la aspiradora fuera de su comunidad para obtener la reparación por garantía, debe pagar los cargos de despacho al Centro de Garantía Autorizado de Eureka.

El Centro de Garantía pagará los cargos de despacho de devolución. Cuando envíe partes para reparación, incluya el modelo, el tipo y el número de serie que figuran en la placa de datos de la aspiradora.

### Limitaciones y exclusiones adicionales

Cualquier garantía implícita relacionada con su compra o uso de la aspiradora, incluida cualquier garantía de comerciabilidad o de aptitud para un propósito determinado se limita a la duración de esta garantía. En algunos estados no se permiten limitaciones a la duración de las garantías implícitas, por lo tanto las limitaciones anteriores pueden no aplicarse en su caso.

Su compensación por el incumplimiento de esta garantía se limita a la compensación descrita anteriormente. Bajo ninguna circunstancia el fabricante será legalmente responsable por los daños y perjuicios consecuentes o incidentales que usted pueda sufrir debido a la compra o uso de esta aspiradora. En algunos estados no se permite la exclusión o limitación de daños y perjuicios consecuentes o incidentales, por lo tanto la limitación o exclusión anterior puede no aplicarse en su caso.

Esta garantía le otorga derechos legales específicos. Usted puede tener además otros derechos que varían de un estado a otro.



### Preguntas y respuestas acerca de los productos legítimos Eureka

**P:** ¿Por qué debo usar sólo bolsas para polvo, correas y partes legítimas Eureka en mi aspiradora Eureka?

**R:** El uso de productos legítimos Eureka, fabricados según nuestras exigentes especificaciones y diseñados con énfasis en la calidad, el rendimiento y la satisfacción del cliente, asegura la larga vida útil y la eficiencia de su aspiradora en la limpieza. En conjunto, esto le permite ahorrar dinero y contribuye a mantener limpio su hogar.

**P:** ¿Cómo puedo estar seguro de que estoy usando sólo productos legítimos Eureka en mi aspiradora?

**R:** Típicamente, los productos envasados y las bolsas de papel se pueden identificar por el símbolo "Genuine Eureka Product" (vea la ilustración de arriba). Para obtener asistencia adicional en la identificación, puede llamar a nuestro número telefónico gratuito, 1-800-282-2886, a fin de conocer la dirección del Centro de Garantía Autorizado de Eureka más cercano.

**P:** ¿Hay diferencias entre las bolsas de papel, correas y partes "fabricadas especialmente" o "imitaciones" y las legítimas Eureka?

**R:** Sí, hay varias diferencias importantes en materiales, calidad y confiabilidad. Muchos clientes han comprado equivocadamente bolsas de papel y partes "de imitación" pensando que adquirirían las legítimas. Lamentablemente, muchos de ellos descubrieron las diferencias después de experimentar dificultades por esa causa.

Para mantener el valor legítimo de Eureka, ¡no acepte imitaciones!

**ELECTROLUX HOME CARE PRODUCTS NORTH AMERICA**

**Bloomington, Illinois 61701**

